

部件号	S mm	C	L ± 0.25
• UX.20000.025	25	185	210
UX.20000.038	37.5	197.5	235
• UX.20000.050	50	210	260
UX.20000.063	62.5	222.5	285
• UX.20000.080	80	240	320
• UX.20000.100	100	260	360
• UX.20000.125	125	285	410
• UX.20000.160	160	320	480
UX.20000.200	200	360	560

• 首选尺寸

TO – 表示不带法兰

订购示例:

UX.20000.025. TO. C. 150

部件号: _____
包括系列号、型号和冲程。

法兰选项: _____
TO = 仅订购氮气弹簧。

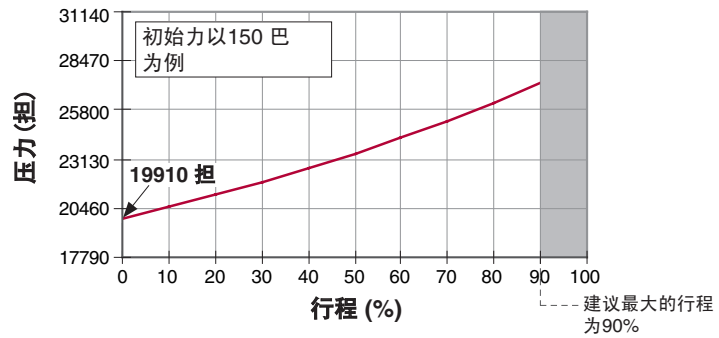
充气压力:
15–150 巴。 如果未指定, 默认值为
150 巴。

应用方式:
C = 独立式应用, F = 排管式应用。
当没有明确标明时, 默认值是 C, 代表独
立式应用。

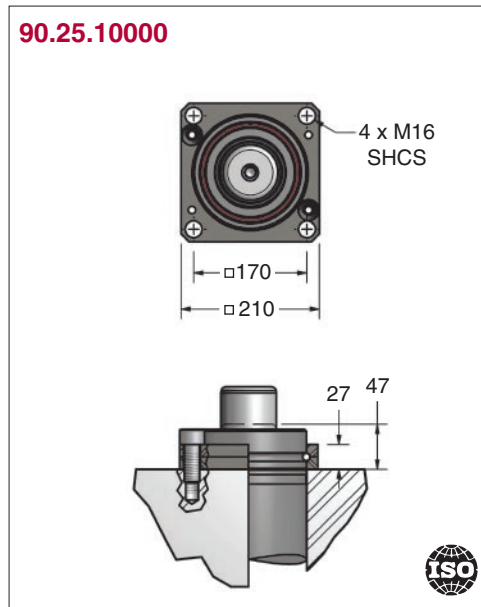
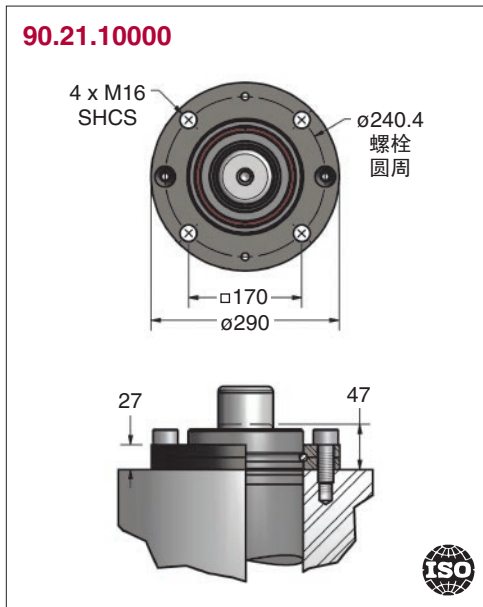
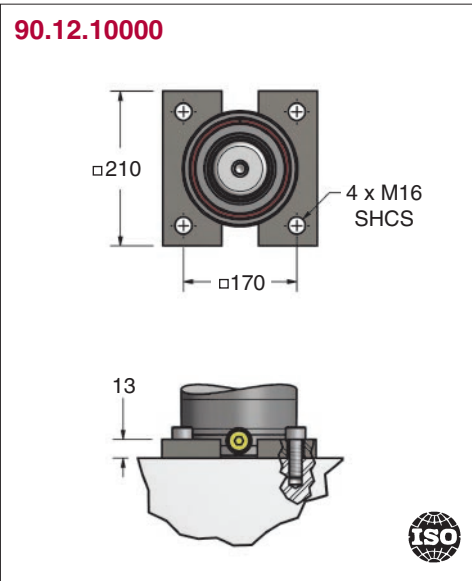
压力曲线图

初始力

巴	担
150	19910
125	16592
100	13273
75	9955
50	6637
25	3318
20	2655



法兰选择



订购示例:

氮缸: UX.20000.025.TO.C.150

仅订购法兰盘示例: 90.21.10000

更多规格及整组Ultra Force Extended® 氮气弹簧, 参考目录C08103A.

DADCO

全球氮气弹簧技术的领导者 模具品质的保障

43850 Plymouth Oaks Blvd.

Plymouth, Michigan 48170 USA

电话: 1.734.207.1100 • 传真: 1.734.207.2222

www.dadco.net



优德精密工业(昆山)有限公司

Joudier Precision Industry (Kunshan) Co.,Ltd.

中国江苏省昆山市玉山镇北门路3168号

No.3168 Beimen Road, Yushan Town, Kunshan City

Jiangsu Province, China 215316

电话: +86 (512) 57799795 • 传真: +86 (512) 57796168